

**РЕСПУБЛИКА БЕЛАРУСЬ**  
**ЕДИНЫЙ ГОСУДАРСТВЕННЫЙ РЕГИСТР НЕДВИЖИМОГО**  
**ИМУЩЕСТВА, ПРАВ НА НЕГО И СДЕЛОК С НИМ**

**Государственный комитет по имуществу Республики Беларусь**

Республиканское унитарное предприятие "Могилевское агентство по  
государственной регистрации и земельному кадастру"

Горецкий филиал  
Шкловское бюро

**СВИДЕТЕЛЬСТВО (УДОСТОВЕРЕНИЕ) № 725/1835-966**  
**о государственной регистрации**

По заявлению от 01 декабря 2022 года № 2912/22:1835

в отношении **земельного участка** с кадастровым номером 725880400001000060, расположенного по адресу: Могилевская обл., Шкловский р-н, Александрийский с/с, в районе деревни Большое Уланово, площадь - 0.8794 га, целевое назначение - Земельный участок для строительства и обслуживания зданий и сооружений

**произведена государственная регистрация:**

1. возникновения прав, ограничений (обременений) прав на земельный участок (право аренды), правообладатель – юридическое лицо, резидент Республики Беларусь Открытое акционерное общество "Шкловский агросервис".

Приложение:

1) земельно-кадастровый план земельного участка.

Примечание: Земельный участок имеет ограничения (обременения) прав в использовании земель. Виды ограничений (обременений) прав: Ограничения (обременения) прав на земельные участки, расположенные в охранных зонах электрических сетей, код - 5,2, площадь - 0.0321 га; Ограничения (обременения) прав на земельные участки, расположенные в охранных зонах электрических сетей, код - 5,2, площадь - 0.0222 га; Ограничения (обременения) прав на земельные участки, расположенные в придорожных полосах (контролируемых зонах) автомобильных дорог, код - 7,1, площадь - 0.3132 га.

Свидетельство составлено 03 декабря 2022 года

Регистратор *Косьяненко Ольга Константиновна 1835*

М.П.

(подпись)

Лист 1 из 2



**ЗЕМЕЛЬНО-КАДАСТРОВЫЙ ПЛАН ЗЕМЕЛЬНОГО УЧАСТКА**

Кадастровый номер: **725880400001000060**

Площадь участка: **0,8794 га**

Адрес: **Могилевская обл., Шкловский р-н, Александрийский с/с, в районе деревни Большое Уланово**

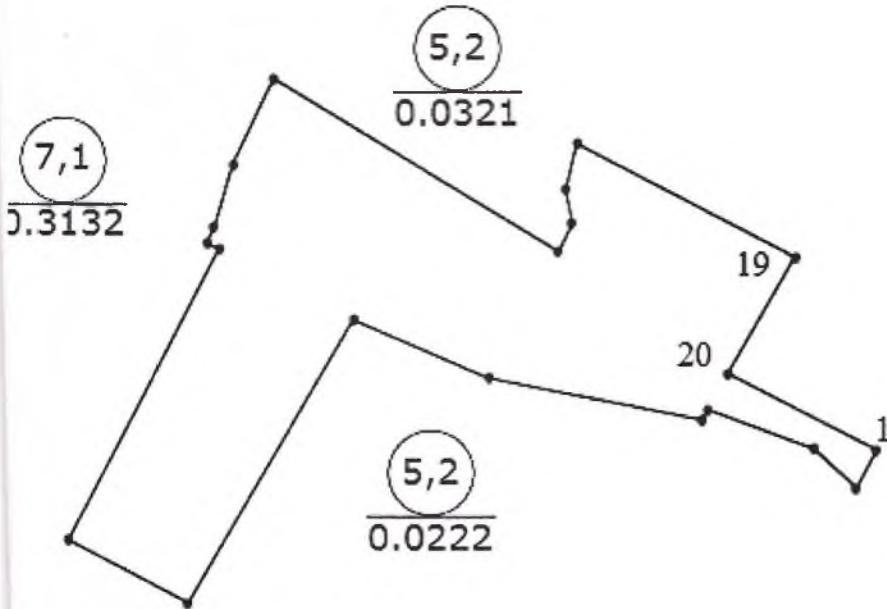
Целевое назначение: **Земельный участок для строительства и обслуживания зданий и сооружений**

Категория земель: **Земли сельскохозяйственного назначения**




Масштаб плана: **1:2000**



Номера точек	Меры линий, м
1 - 2	10.26
2 - 3	13.78
3 - 4	27.31
4 - 5	2.77
5 - 6	51.96
6 - 7	35.08
7 - 8	78.64
8 - 9	32.57
9 - 10	78.7
10 - 11	3.14
11 - 12	4.52
12 - 13	15.45
13 - 14	22.87
14 - 15	79.57
15 - 16	7.42
16 - 17	8.31
17 - 18	11.32
18 - 19	59.12
19 - 20	32.19
20 - 1	40.21



**УСЛОВНЫЕ ОБОЗНАЧЕНИЯ**

-  - код охранной зоны и ее площадь
-  - граница земельного участка
-  - точка поворота границы земельного участка

**Сведения об организации, выдавшей документ**

*Шкловское бюро Горецкого филиала  
Республиканского унитарного предприятия  
"Могилевское агентство по государственной  
регистрации и земельному кадастру"*

регистратор недвижимости

Косьяненко О. К.

03.12.2022

**ОПИСАНИЕ СМЕЖНЫХ ЗЕМЕЛЬ**

От точки	До точки	Кадастровый блок и номер земельного участка
А	А	Зарегистрированные земельные участки отсутствуют



**РЕСПУБЛИКА БЕЛАРУСЬ**  
**ЕДИНЫЙ ГОСУДАРСТВЕННЫЙ РЕГИСТР НЕДВИЖИМОГО**  
**ИМУЩЕСТВА, ПРАВ НА НЕГО И СДЕЛОК С НИМ**

**Государственный комитет по имуществу Республики Беларусь**

Республиканское унитарное предприятие "Могилевское агентство по  
государственной регистрации и земельному кадастру"  
Горецкий филиал  
Шкловское бюро

**СВИДЕТЕЛЬСТВО (УДОСТОВЕРЕНИЕ) № 725/1835-957**  
**о государственной регистрации**

По заявлению от 29 ноября 2022 года № 2900/22:1835

в отношении **земельного участка** с кадастровым номером 725880400001000060, расположенного по адресу: Могилевская обл., Шкловский р-н, Александрийский с/с, в районе деревни Большое Уланово, площадь - 0.8794 га, целевое назначение - Земельный участок для строительства и обслуживания зданий и сооружений

**произведена государственная регистрация:**

1. создания земельного участка на основании выделения вновь образованного земельного участка;
2. возникновения права собственности на земельный участок, правообладатель – Республика Беларусь;
3. возникновения прав, ограничений (обременений) прав на земельный участок (ограничения (обременения) прав на земельные участки, расположенные в охранных зонах электрических сетей);
4. возникновения прав, ограничений (обременений) прав на земельный участок (ограничения (обременения) прав на земельные участки, расположенные в охранных зонах электрических сетей);
5. возникновения прав, ограничений (обременений) прав на земельный участок (ограничения (обременения) прав на земельные участки, расположенные в придорожных полосах (контролируемых зонах) автомобильных дорог).

Приложение:

- 1) земельно-кадастровый план земельного участка.

Примечание: Земельный участок имеет ограничения (обременения) прав в использовании земель. Виды ограничений (обременений) прав: Ограничения (обременения) прав на земельные участки, расположенные в охранных зонах электрических сетей, код - 5,2, площадь - 0.0321 га; Ограничения (обременения) прав на земельные участки, расположенные в охранных зонах электрических сетей, код - 5,2, площадь - 0.0222 га; Ограничения (обременения) прав на земельные участки, расположенные в придорожных полосах (контролируемых зонах) автомобильных дорог, код - 7,1, площадь - 0.3132 га.

Свидетельство составлено 01 декабря 2022 года

Регистратор *Косьяненко Ольга Константиновна* 1835

М.П.

(подпись)

Лист 1 из 2



ЗЕМЕЛЬНО-КАДАСТРОВЫЙ ПЛАН ЗЕМЕЛЬНОГО УЧАСТКА

Кадастровый номер: 725880400001000060

Площадь участка: 0,8794 га

Адрес: Могилевская обл., Шкловский р-н, Александрыйский с/с, в районе деревни Большое Уланово

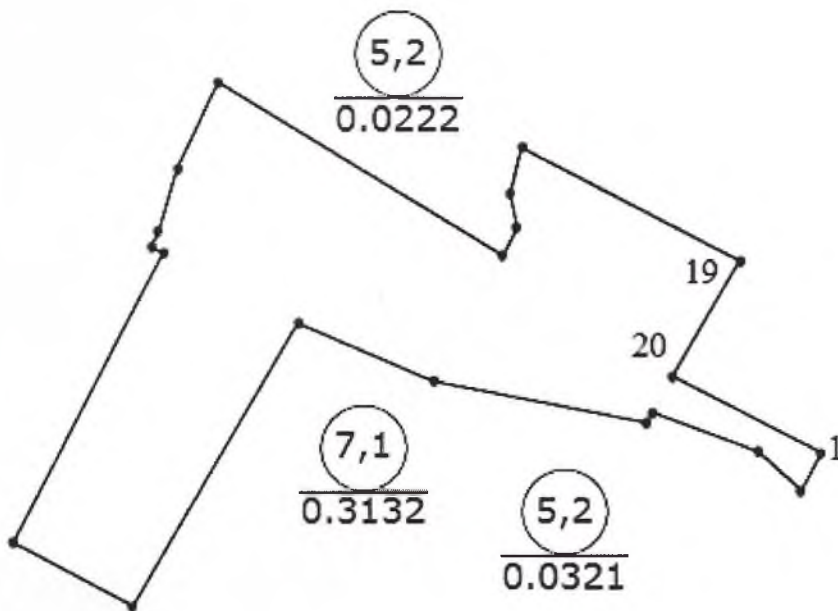
Целевое назначение: Земельный участок для строительства и обслуживания зданий и сооружений

Категория земель: Земли сельскохозяйственного назначения

Масштаб плана: 1:2000



Номера точек	Меры линий, м
1 - 2	10.26
2 - 3	13.78
3 - 4	27.31
4 - 5	2.77
5 - 6	51.96
6 - 7	35.08
7 - 8	78.64
8 - 9	32.57
9 - 10	78.7
10 - 11	3.14
11 - 12	4.52
12 - 13	15.45
13 - 14	22.87
14 - 15	79.57
15 - 16	7.42
16 - 17	8.31
17 - 18	11.32
18 - 19	59.12
19 - 20	32.19
20 - 1	40.21



УСЛОВНЫЕ ОБОЗНАЧЕНИЯ

- $\textcircled{2}$  - код охранной зоны и ее площадь
- 0.2500 - граница земельного участка
- - точка поворота границы земельного участка

Сведения об организации, выдавшей документ

Шкловское бюро Горецкого филиала  
Республиканского унитарного предприятия  
"Могилевское агентство по государственной  
регистрации и земельному кадастру"

регистратор недвижимости

Косьяненко О. К.

01.12.2022

ОПИСАНИЕ СМЕЖНЫХ ЗЕМЕЛЬ

От точки	До точки	Кадастровый блок и номер земельного участка
А	А	Зарегистрированные земельные участки отсутствуют





ГОСУДАРСТВЕННЫЙ КОМИТЕТ ПО ИМУЩЕСТВУ РЕСПУБЛИКИ БЕЛАРУСЬ  
Горецкий филиал Республиканского унитарного предприятия "Могилевское агентство  
по государственной регистрации и земельному кадастру"  
РЕЕСТР АДРЕСОВ РЕСПУБЛИКИ БЕЛАРУСЬ

СПРАВКА № 267905  
*о присвоении адреса*

Уникальный идентификатор адреса: 7880353

Геокод: 54.24333605, 30.16907129

Адрес объекта: Республика Беларусь, Могилевская обл., Шкловский р-н, Александрийский с/с, 46, вблизи д. Большое Уланово

Вид объекта: *Земельный участок*

Дата регистрации адреса: 29.05.2023

Основание присвоения (изменения, прекращения существования) адреса: *Выполнение работ по присвоению, изменению, прекращению существования адресов*

Документы, являющиеся основанием для регистрации адреса: *Инструкция о порядке ведения адресной системы, утвержденная постановлением Государственного комитета по имуществу Республики Беларусь (Государственный комитет по имуществу Республики Беларусь) от 15.08.2012 № 27*

Состояние адреса: *Адрес зарегистрирован*

Иные сведения: *Кадастровый номер земельного участка 725880400001000060*

Специалист по технической инвентаризации 1-й категории  
29.05.2023

  
\_\_\_\_\_ м.п. Петрова Т. А.  


map.nca.by



ДОГОВОР  
аренды земельного участка № 328

«21» ноября 2022 г.

г. Шклов

Шкловский районный исполнительный комитет, в лице первого заместителя председателя – начальника управления по сельскому хозяйству и продовольствию Шкловского районного исполнительного комитета Мхитарова Анатолия Сергеевича, действующего на основании распоряжения председателя Шкловского районного исполнительного комитета от 19 августа 2022 г. № 114-од-ШРИК «О делегировании отдельных полномочий», именуемый в дальнейшем «Арендодатель» и открытое акционерное общество (далее – ОАО) «Шкловский агросервис» в лице председателя ликвидационной комиссии ОАО «Шкловский агросервис» Киселёвой Натальи Владимировны, действующего на основании протокола внеочередного общего собрания акционеров ОАО «Шкловский агросервис» от 20 декабря 2021 г. № 3, именуемое в дальнейшем «Арендатор», заключили настоящий договор о нижеследующем:

Предмет настоящего договора

1. Настоящим договором на основании решения Шкловского районного исполнительного комитета от 16 ноября 2022 г. № 27-18 «Об изъятии и предоставлении земельных участков в Шкловском районе», Арендодатель передает в срочное возмездное владение и пользование земельный участок площадью 0,8794 гектара земель под застройкой, расположенный в районе деревни Большое Уланово Александрийского сельсовета, а Арендатор принимает указанный земельный участок для строительства и обслуживания зданий и сооружений.

2. Кадастровый номер земельного участка:  
425 8804 00001 000060

3. Земельный участок имеет ограничения (обременения) в использовании: площадью 0,0321 гектара в связи с расположением в охранной зоне объектов инженерной инфраструктуры (охранная зона электрических сетей) напряжением до 1000 вольт; площадью 0,0222 гектара в связи с расположением в охранной зоне объектов инженерной инфраструктуры (охранная зона электрических сетей) напряжением свыше 1000 вольт; площадью 0,3132 гектара в связи с расположением в придорожной полосе (контролируемой зоне) автомобильной дороги.

Условия настоящего договора

4. Настоящий договор подлежит государственной регистрации в установленном порядке. Право аренды на земельный участок возникает с момента его государственной регистрации в соответствующей организации по государственной регистрации недвижимого имущества, прав на него и сделок с ним и действует по 15 ноября 2072 г.

5. Настоящий договор может быть досрочно прекращен по письменному соглашению сторон или расторгнут по решению суда в соответствии с законодательством.

6. По требованию арендодателя настоящий договор может быть досрочно расторгнут судом в случаях:

использования земельного участка арендатором не в соответствии с договором или его неиспользования;

сдачи арендатором земельного участка в субаренду и передачи своих прав и обязанностей по договору аренды другому лицу с изменением его целевого назначения;

изъятия земельного участка для государственных нужд;

по основаниям, предусмотренным Гражданским кодексом Республики Беларусь, а также в случае ликвидации субъекта предпринимательской деятельности, являющегося стороной договора аренды земельного участка. Соглашение об изменении, расторжении настоящего договора совершается в той же форме, что и настоящий договор;

в иных случаях, предусмотренных законодательством.

Договор аренды земельного участка может быть расторгнут на основании решения Шкловского районного исполнительного комитета в порядке, установленном законодательством. Данное решение принимается на основании материалов, свидетельствующих о том, что после получения письменного предупреждения местного исполнительного и распорядительного органа арендатор земельного участка не принял мер к устранению в установленный срок допущенных нарушений.

Односторонний отказ Арендодателя от исполнения настоящего договора допускается в случае невыполнения арендатором хотя бы одного из условий отвода земельного участка (начала строительства, иного освоения земельного участка в соответствии с целью и условиями его предоставления, перечисления платежей, других условий отвода), замены застройщика, а также при изъятии и предоставлении земельного участка с изменением права аренды на иной вид вещного права в соответствии с частью третьей статьи 55 Кодекса Республики Беларусь о земле.

7. Арендатор, желающий заключить договор аренды земельного участка на новый срок обязан письменно уведомить об этом Арендодателя не позднее чем за три месяца до истечения срока действия договора. Если Арендатор письменно не уведомил Арендодателя о своем желании заключить договор аренды земельного участка на новый срок, по истечении срока действия договора аренды земельного участка,



договорные отношения сторон и право аренды на земельный участок прекращаются. Государственная регистрация их прекращения в соответствующей организации по государственной регистрации недвижимого имущества, прав на него и сделок с ним не требуется.

8. Если после заключения и до прекращения действия настоящего договора принят акт законодательства, устанавливающий обязательные для сторон правила, иные, чем те, которые действовали при заключении настоящего договора, условия заключенного договора должны быть приведены в соответствие с законодательством, если иное не предусмотрено законодательством Республики Беларусь.

9. По истечении срока действия настоящего договора земельный участок должен быть приведен в надлежащее состояние для целей, не запрещенных законодательством.

### Арендная плата

10. Размер арендной платы за земельный участок составляет 324,54 рубля (триста двадцать четыре рубля пятьдесят четыре копейки).

11. Арендная плата уплачивается в сроки, установленные законодательными актами.

12. Размер арендной платы пересматривается по соглашению сторон по истечении 15-летнего периода, а также подлежит пересмотру в случае изменения законодательных актов, влияющих на размер арендной платы.

В случае отказа от пересмотра арендной платы при изменении законодательных актов, влияющих на ее размер, и в иных случаях, предусмотренных законодательными актами, договор аренды может быть расторгнут по требованию одной из сторон в порядке, установленном законодательными актами.

13. Арендная плата перечисляется в местный бюджет на текущий (расчетный) банковский счет Главного управления Министерства финансов по Могилевской области № BY52AKBB36007310010190000000 в ОАО «АСБ Беларусбанк» г. Минск БИК АКВВВY2X, код платежа 04001, УНП 700451296.

### Права и обязанности сторон

14. Арендодатель имеет право:

в случае выявления нарушений использования земельного участка со стороны арендатора направить ему уведомление о необходимости их устранения;

доступа на земельный участок в целях осуществления контроля за использованием и охраной земель.

15. Арендатор имеет право:

самостоятельно хозяйствовать на земельном участке;



в случаях изъятия земельного участка или добровольного отказа от права аренды или досрочного прекращения настоящего договора получить полную компенсацию стоимости улучшений земельного участка, произведенных за счет собственных средств в порядке, установленном законодательством. В этих случаях стоимость улучшений земельного участка определяется на дату изъятия участка, досрочного прекращения договора аренды;

передавать свои права и обязанности по договору аренды другому лицу, предоставлять земельный участок в субаренду, передавать право аренды земельного участка в залог, вносить его в качестве вклада в уставный фонд хозяйственных товариществ и обществ, если договор аренды земельного участка заключен по результатам аукциона либо за право заключения договора аренды была внесена плата, за исключением случаев, установленных законодательными актами;

иные права, предусмотренные законодательством.

16. Арендодатель обязан:

в случае изъятия у Арендатора земельного участка для государственных нужд по желанию Арендатора предоставить ему равноценный земельный участок;

не вмешиваться в деятельность арендатора, если оно не противоречит законодательству;

обеспечить возмещение арендатору в полном объеме убытков, связанных с ремонтом и обслуживанием эксплуатационными службами подземных и надземных инженерных коммуникаций (сооружений), находящихся на арендуемом земельном участке;

осуществлять контроль за использованием и охраной земель.

17. Арендатор обязан:

обратиться за государственной регистрацией настоящего договора (дополнительного соглашения (ий) к настоящему договору) и основанного на нем права аренды земельного участка в соответствующую организацию по государственной регистрации недвижимого имущества, прав на него и сделок с ним;

использовать земельный участок в соответствии с его целевым назначением и условиями предоставления в аренду согласно настоящему договору;

предоставить право Арендодателю или другому лицу, имеющему соответствующее разрешение Арендодателя, на прокладку и эксплуатацию инженерных коммуникаций;

не допускать действий, приводящих к ухудшению экологической обстановки на арендуемом земельном участке и прилегающей к нему территории. При нанесении вреда окружающей среде за счет собственных средств производить соответствующие мероприятия по его устранению или оплачивать их стоимость;

возместить в установленном порядке Арендодателю причиненный в результате своей деятельности вред, если состояние возвращаемого земельного участка по истечении срока договора не соответствует условиям, предусмотренным настоящим договором;

приступить к строительству капитального строения и в установленном порядке ввести его в эксплуатацию в сроки, определенные законодательством или утвержденной проектной документацией, если земельный участок предоставлен в аренду для строительства капитального строения;

обеспечить Арендодателю и уполномоченным государственным органам, осуществляющим государственный контроль за использованием и охраной земель, свободный доступ на земельный участок;

своевременно вносить арендную плату;

выполнять на земельном участке в соответствии с законодательством природоохранные мероприятия, требования эксплуатационных служб по содержанию и эксплуатации подземных и наземных инженерных коммуникаций (сооружений) и не препятствовать их ремонту и обслуживанию;

незамедлительно извещать Арендодателя и соответствующие государственные организации об авариях или стихийных бедствиях, нанесших земельному участку и близлежащим участкам вред, и своевременно принимать необходимые меры по предотвращению угрозы, дальнейшего повреждения земельного участка;

в случае прекращения Арендатором своей деятельности направить Арендодателю соответствующее письменное заявление о расторжении настоящего договора Арендодателем в одностороннем порядке;

не нарушать права других землепользователей, землевладельцев, собственников, арендаторов земельных участков;

выполнять предписания органов (должностных лиц), осуществляющих государственный контроль за охраной и использованием земель;

направить один экземпляр настоящего договора аренды в инспекцию Министерства по налогам и сборам по месту постановки плательщика на учет;

исполнять иные обязанности, предусмотренные законодательством.

#### Ответственность сторон

18. Стороны несут ответственность за неисполнение или ненадлежащее исполнение условий настоящего договора в соответствии с законодательными актами.

19. Арендатор несет ответственность за вред причиненный окружающей среде в результате своей хозяйственной и иной деятельности.



20. Ни одна из сторон не несет ответственность за полное или частичное неисполнение своих обязательств, если неисполнение является следствием действия непреодолимой силы, такой, как наводнение, пожар, землетрясение, другие стихийные бедствия, военные действия, акты терроризма и забастовки, иные чрезвычайные и непредотвратимые обстоятельства, возникшие после заключения настоящего договора.

При возникновении ситуации, при которой стороной невозможно исполнение обязательств по настоящему договору, данная сторона обязана уведомить об этом в письменной форме другую сторону в течение 7 дней со дня их наступления.

#### Прочие условия

21. В случае изменения адреса, иных реквизитов, имеющих отношение к настоящему договору, стороны обязуются в двухнедельный срок уведомить об этом друг друга в письменной форме, а также внести соответствующие изменения в настоящий договор в установленном законодательством порядке.

22. Обязанности подачи в соответствующую организацию по государственной регистрации недвижимого имущества, прав на него и сделок с ним заявления о государственной регистрации и документов, необходимых для осуществления государственной регистрации настоящего договора и основанного на нем права аренды земельного участка, возлагаются на арендатора.

В случаях, не предусмотренных настоящим договором, стороны руководствуются законодательством.

23. Все споры, которые могут возникать при выполнении настоящего договора, стороны обязуются решать путем переговоров. Если сторонам не удастся достичь согласия в решении спорных вопросов, любая из них вправе обратиться в суд.

24. Настоящий договор составлен на 5 (пяти) листах, завизирован на каждом листе и подписан сторонами в пяти экземплярах, имеющих одинаковую юридическую силу и находящихся: один - у арендодателя, один - в соответствующей организации по государственной регистрации недвижимого имущества прав на него и сделок с ним, один - у арендатора (арендаторов), один - в инспекции Министерства по налогам и сборам по месту постановки плательщика на учет, один - в инспекции Министерства по налогам и сборам по месту нахождения земельного участка.

25. К настоящему договору прилагается расчет арендной платы за земельный участок, который является его неотъемлемой частью.

Арен  
Шк  
2130  
р/с  
ВУ  
код  
обл  
Бел  
УН  
ОК  
Пер  
нача  
хоз  
рай

Адреса и банковские реквизиты сторон

Арендодатель:

Шкловский райисполком  
213004, г. Шклов, ул. Ленинская, 76  
р/с  
BY88AKBB36040721254997000000,  
код АКВВВY2X №700-Могилевского  
областного управления ОАО «АСБ  
Беларусбанк»,  
УНП 700005525,  
ОКПО 040651147000

Арендатор:

ОАО «Шкловский агросервис»  
213004, г. Шклов, ул. 70 год Великой  
Перемоги, 56  
р/с BY22AKBB30122549001260000000  
БИК АКВВВY21700  
УНП 700032029, ОКПО 009176267

Председатель ликвидационной  
комиссии

Н.В.Киселева

Первый заместитель председателя-  
начальник управления по сельскому  
хозяйству и продовольствию  
райисполкома

А.С.Мхитаров





## РАСЧЕТ арендной платы за земельный участок

### 1. Расчет ежегодной арендной платы за земельный участок

Арендатор (арендаторы)	Место нахождения земельного участка	Площадь земельного участка, гектаров	Площадь части земельного участка, приходящейся на размер доли в праве аренды на земельный участок, гектаров	Целевое назначение земельного участка	Функциональное использование земельного участка (вид оценочной зоны)	Площадь части земельного участка, приходящейся на соответствующее функциональное использование земельного участка, гектаров	Номер оценочной зоны согласно регистру стоимости земель, земельных участков государственного земельного кадастра	Кадастровая стоимость земель в оценочной зоне, рублей за гектар	Наличие превышения кадастровой стоимости земельного участка над размером кадастровой стоимости (да/нет)	Кадастровая стоимость части земельного участка, приходящейся на соответствующее функциональное использование земельного участка, рублей	Коэффициент к кадастровой стоимости земельного участка	Размер ежегодной арендной платы, рублей	Коэффициент, предусматривающий увеличение (уменьшение) размера ежегодной арендной платы	Размер ежегодной арендной платы с учетом применения коэффициента, предусматривающего увеличение (уменьшение) размера ежегодной арендной платы, рублей
1	2	3	4	5	6	7	8	9	10	11	12	13	14	15
ОАО «Шкловский аргосервис»	в районе деревни Большое Уланово Александрийского сельсовета	0,8794		для строительства и обслуживания зданий и сооружений	производственная зона		1825877001	3000	нет		184,52	162,27	2,0	324,54

### 2. Расчет арендной платы за земельный участок, подлежащей уплате гражданином, индивидуальным предпринимателем за соответствующий период

Период, за который подлежит уплате арендная плата	Размер арендной платы, рублей
За 2022 год (год в котором земельный участок предоставлен в аренду, внесено изменение в договор аренды земельного участка, предусматривающий изменение размера)	27,04
За каждый календарный год в период с 2023 по 2071 год	324,54
За 2072 год (год в котором истекает срок аренды земельного участка или согласно договору аренды пересматривается размер арендной платы)	297,50

Расчет произвел:  
Заместитель начальника отдела землеустройства Шкловского райисполкома  
Расчет проверил:  
Начальник отдела землеустройства Шкловского райисполкома



О.Ф.Титова

В.Р.Гордеева

ГОСУДАРСТВЕННЫЙ КОМИТЕТ ПО ИМУЩЕСТВУ РЕСПУБЛИКИ БЕЛАРУСЬ  
ГУП "Минский комитет по государственной регистрации  
и земельному кадастру"

Горещий филиал


ЗАРЕГИСТРИРОВАНО

в Едином государственном реестре  
недвижимого имущества, прав на него и сделок  
с ним

№ государственной регистрации: *2016/02/035-1*

*Фотобор аренда зем. з/д*

1835



Пронумеровано,  
прошнуровано и  
скреплено печатью 5 (пять)  
листов

